

PIATTAFORMA AEREA GIREVOLE DIESEL



PUNTI DI FORZA

- ✓ *Il sistema di trazione integrale integrato fornisce una potenza elevata e una trasmissione fluida, rendendole perfette per lavori di costruzione sia all'aperto che al chiuso*
- ✓ *L'ampia piattaforma a triplo ingresso da 2,44 m con design a doppia capacità da 260/350 kg migliora notevolmente la produttività.*

CARATTERISTICHE STANDARD

- Altezza di lavoro 21,58 m
- Sbraccio laterale fino a 12,37 m
- Portata di 350/260 kg
- RT Pneumatici riempiti di schiuma
- Fari lampeggianti
- Avvisatore acustico/allarme
- Asse flottante
- Cassetta degli attrezzi della piattaforma
- Cilindro a soffiato
- Connettore GPS
- Piattaforma autolivellante
- Dispositivo di arresto di emergenza
- Protezione anti-intrappolamento
- Schermo della scatola di controllo superiore
- Sistema di protezione contro l'inclinazione
- Sistema di rilevamento del sovraccarico
- Sistema diagnostico intelligente

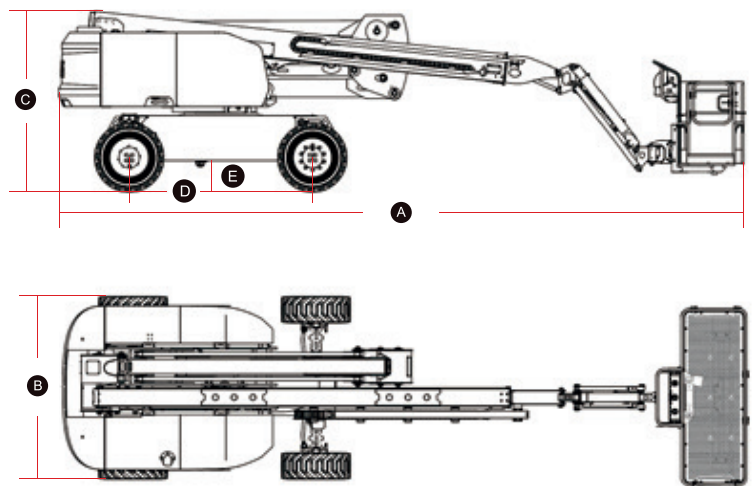
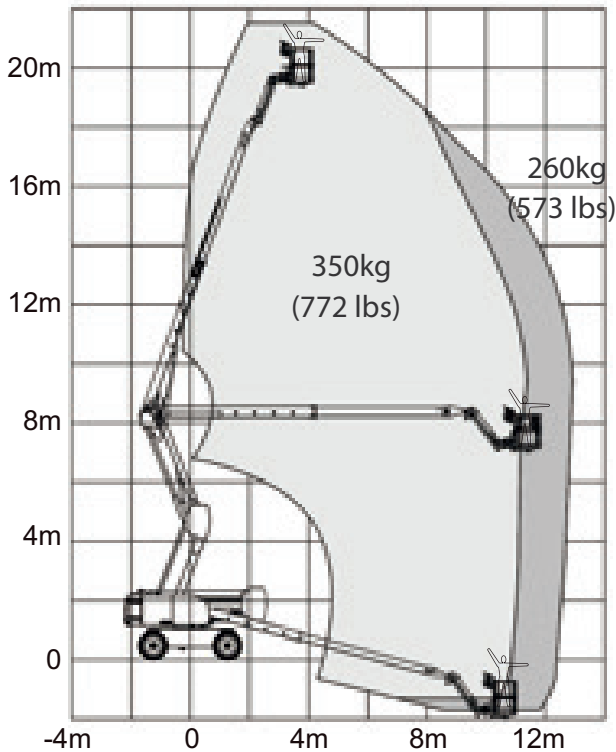
RISPONDE ALLE
NORMATIVE:



PIATTAFORMA AEREA GIREVOLE DIESEL

AR20J

ALTEZZA LAVORO 21,58 M.



CARATTERISTICHE STANDARD

Altezza di lavoro _____	21,58 m	E. Altezza da terra _____	0,4 m
Altezza piattaforma (piano calpestio) _____	19,58 m	Lunghezza per il trasporto _____	7,63 m
Sbraccio laterale max _____	12,37 m	Altezza per il trasporto _____	2,96 m
Punto di articolazione _____	8,19 m	Dimensioni cestello _____	2,44x0,9 m
Rotazione (torretta) _____	360°	Velocità di traslazione _____	5 km/h
Portata cestello _____	260/350 kg	Raggio di sterzata _____	1,9 / 3,9 m
A. Lunghezza totale _____	9,42 m	Motore _____	Kubota V2403
B. Larghezza totale _____	2,5 m	Pendenza massima superabile _____	45%
C. Altezza a riposo _____	2,46 m	Pneumatici _____	RT imbottito a schiuma
D. Interasse _____	2,51 m	Peso _____	9850 kg

GV3.it  **VENPA**

PER INFORMAZIONI

www.gv3.it |    